

# Porsgrund Bad massasjekar



Serienummer: \_\_\_\_\_

Pass godt på Deres serienummer da det skal anvendes i forbindelse med evt. senere henvendelse til Deres Porsgrund forhandler.

**Porsgrund Bad as:**

Rolighetsveien 7 c  
Postboks 260,  
N-3901 Porsgrunn  
Tlf.: 35 57 35 50  
Fax: 35 57 35 51  
Kundeservice:  
Tlf.:35 57 35 55  
Fax:35 57 35 52



*Først på badet!*

Bruks- og monteringsanvisning

<b>Karoversikt</b> .....	<b>3</b>
<b>Forholdene i baderommet</b> .....	<b>4</b>
<b>Installasjon: EL og VVS</b> .....	<b>5</b>
<b>Installasjon: Innbygging og plassering</b> .....	<b>6</b>
<b>Daglig bruk</b> .....	<b>7</b>
<b>Massasjefunksjoner</b> .....	<b>8</b>
<b>System 1</b> .....	<b>9-10</b>
<b>System 2</b> .....	<b>11-13</b>
<b>System 3</b> .....	<b>14-16</b>
<b>System Pneumatik</b> .....	<b>17</b>
<b>Baderåd</b> .....	<b>18</b>
<b>Frontpanel, modell Kos og Paros</b> .....	<b>19</b>
<b>Frontpanel, modell Salina, Korfu og Santorini</b> .....	<b>20</b>
<b>Frontpanel, modell Samos</b> .....	<b>21</b>
<b>Montering av veggbeslag, modell Samos</b> .....	<b>22</b>
<b>Utskifting av lyspære i undervannslampe</b> .....	<b>23</b>
<b>Reparasjon av overflate</b> .....	<b>24</b>
<b>Feilsøking: Sjekkpunkter</b> .....	<b>25-27</b>
<b>Garantibevis</b> .....	<b>28</b>

Gratulerer med ditt nye Porsgrund massasjekar.

Vi er overbevist om at det vil gi deg mange gode timer. For at du skal få fullt utbytte av massasjekaret, ber vi deg lese grundig gjennom denne bruks- og monteringsanvisningen.

**Installasjon: Sidene 5 og 6** beskriver installasjon m.m., sidene 25-27 beskriver feilsøking av det elektriske systemet.

**Da massasjekar er et teknisk omfattende og komplisert produkt, som nødvendiggjør tilslutning og bruk av elektrisk strøm og vann, må installasjonen kun utføres av autorisert el-installatør og aut. rørlegger, hvis ikke vil garantien være ugyldig!**

Porsgrund Bads massasjekar er godkjent etter alle EU og EØS direktiver om sikkerhet for elektrisk materiell, herunder direktiver om lavspenningskomponenter og grenser for elektromagnetisk stråling.

EMC 89/336/EEC, 92/31/EEC, 93/68/EEC

LVD 73/23/EEC, 93/68/EEC, EN 60 335-1; EN 60 335-2-60 samt relevante EMC-direktiver. Alle Porsgrund's massasjekar har Nemko-sertifikat.

#### **Ved mottak**

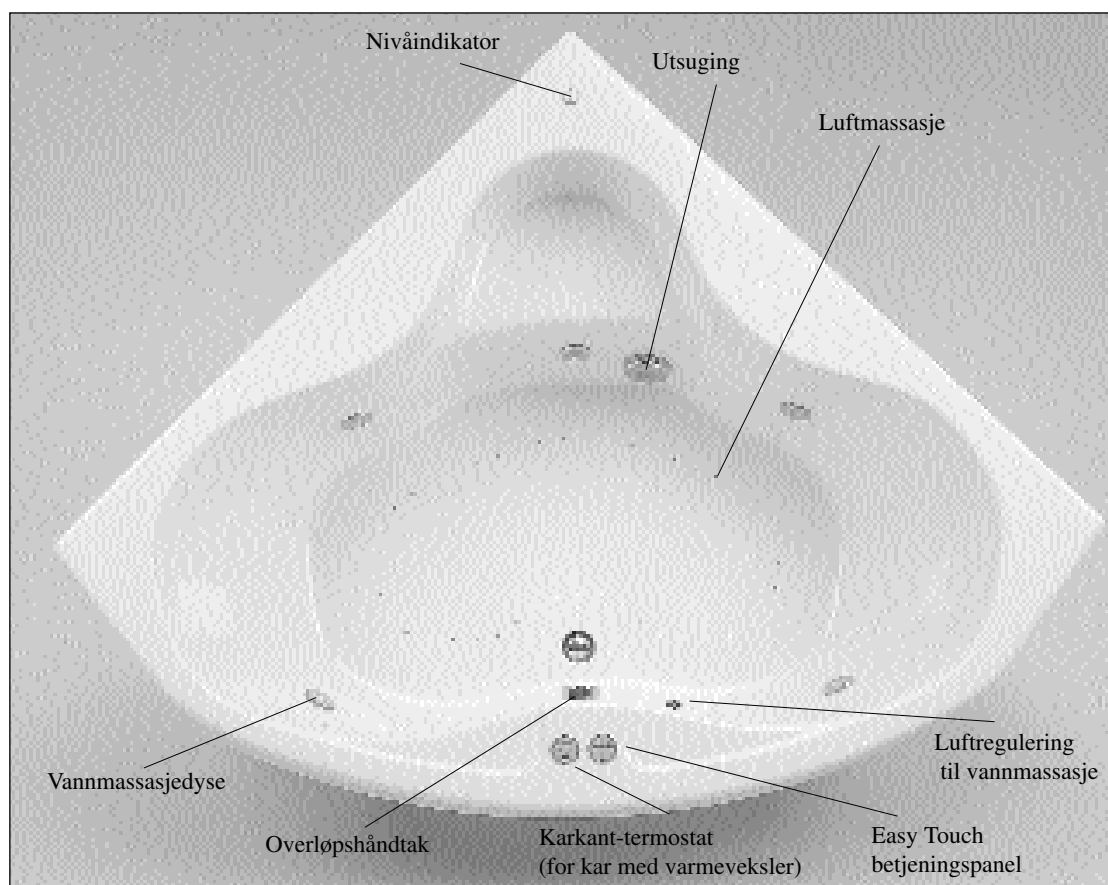
Kontroller straks ved mottak at massasjekaret ikke har blitt skadet under transporten. Eventuelle transportskader skal straks reklameres overfor transportør og anføres på kvitteringen for mottak.

**Løft aldri massasjekaret i rørene, men alltid i karet's øverste kant.**

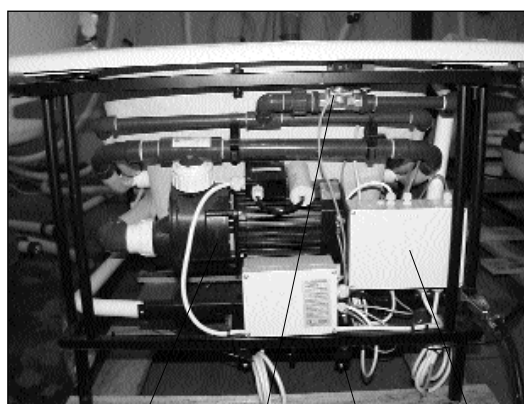
**Still aldri massasjekaret på kanten, alltid på bena, og sørg for at massasjekaret og teknikken er godt beskyttet, under monteringen.**

**Likeledes løftes evt. separat maskinenhet i selve risten, ikke i rør eller andre deler.**

Porsgrund Bads massasjekar fås i flere modeller, som igjen finnes i et antall varianter. Nedenstående illustrasjoner er derfor kun veiledende og for å illustrere de forskjellige deler på karet.

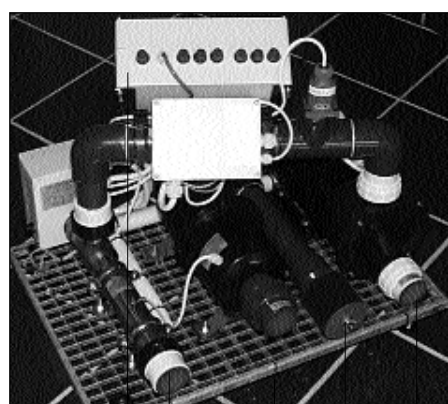


Maskinenhet under karet



Massasje-pumpe    Magnet-ventil    Massasje-kompressor    Styre-tavle

Separat maskinenhet



Styretavle    Varme-veksler    Lyd-demper    Massasje-kompressor    Massasje-pumpe

**Noen gode råd angående forholdene i baderommet: Ved innendørs installasjon av massasjekar er det noen hensyn som bør tas i forbindelse med den øvrige innredning i rommet:**

**Luftforholdene:**

Massasjekaret er fylt med temperert vann, og i tillegg kommer det mye luft fra kompressoren. Det vil derfor bli endel fordampning, som det må tas hensyn til. I de fleste moderne baderom er dette ikke noe problem, men det er viktig med god ventilasjon.

**Vinduer og dører til det fri:**

Alle vinduer og dører til det fri skal være godt isolert, helst i plast eller tre, eventuelt i aluminium med brutt kuldebru -og alltid med minst 2 lags glass.

**Tak:**

Det må være fuktighetsperre i baderommets tak.

**Gulv:**

Gulvene bør være i materialer som tåler konstant fukt (fliser, klinker eller plastbelegg med underliggende våtromsmembran).

Husk at gulvet omkring massasjekaret skal ha et fall bort fra karet til et avløp i gulvet, slik at det ikke samler seg vann på gulvet omkring massasjekaret (dermed minimeres risikoen for at gulvet blir glatt).

**Rommets øvrige tilbehør:**

Det anbefales å ha et dusjkabinett i umiddelbar nærhet av massasjekaret eller i et tilstøtende rom.

Porsgrund Bads store utvalg av dusjvegger, dusjniser og dusjkabinetter bør absolutt vurderes.

Stoler eller en hvilebenk, som tåler fukt, er også hensiktsmessig tilbehør, slik at du kan slappe av etter badet.

**Blandebatteriet:**

Det anbefales et termostat blandebatteri til vannfylling, slik at det ikke tappes varme vann enn nødvendig.

**Merk at ved påfylling av vann over 50°C er karet ikke omfattet av vår garanti, da så varmt vann kan skade karetets overflatemateriale.**

Hvis ditt massasjekar er utstyrt med varmeveksler, vil overopphetingssikringen også koble fra ved så høye temperaturer.

Videre henvises til gjeldende våtromsnorm når det gjelder detaljerte krav til baderommet.

**El- og VVS**

**Installasjon:**

Både elektrisk og VVS-  
installasjon skal foretas av  
autoriserte installatør.  
Vanninstallasjoner utføres i  
henhold til autorisasjonsfor-  
skrifter av autorisert rør-  
leggerfirma.

El-installasjon skal utføres  
av autorisert el.installa-  
sjonsfirma i henhold til  
gjeldende forskrifter.  
Teknikken må tilsluttes den  
faste el-installasjonen med  
godkjent jordfeilbryter.

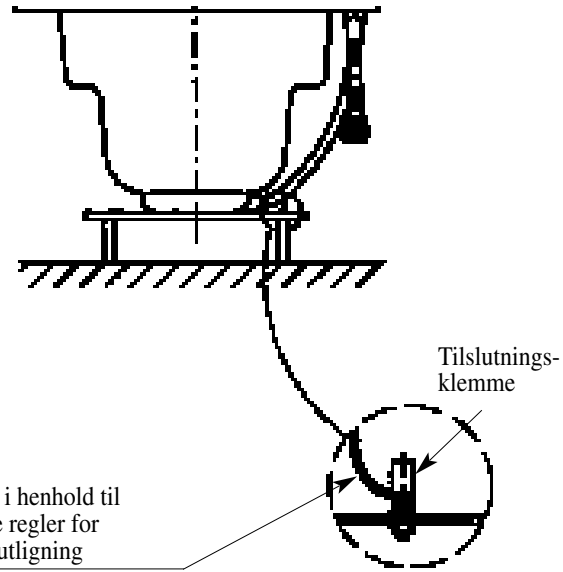
**Da massasjekar er et tek-  
nisk omfattende og kom-  
plisert produkt, som nød-  
vendiggjør tilslutning og  
bruk av elektrisk strøm og  
vann, må installasjonen  
kun utføres av autorisert  
el-installatør og aut. rør-  
legger.**

**Potensialutligning:**

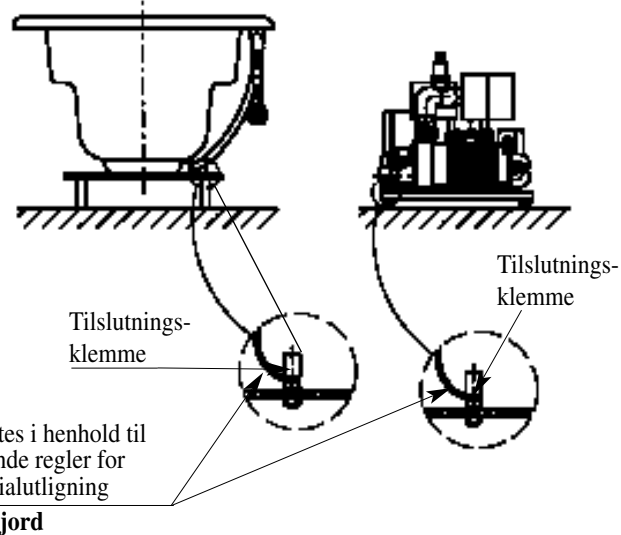
Massasjekaret skal potensialutlignes i hus, hvor det finnes en potensialutligningsskinne. Det gjøres fra den tilslutningsklemme, som er plassert på teknikkens stativ, til eksisterende installasjon (**ikke jord**), og i henhold til gjeldende regler for potensialutligning.

På massasjekar med separat maskinenhet skal både kar og maskinenhet tilsluttes (Se illustration).

Potensialutligning/utligningsforbindelse av massasjekar.



Potensialutligning/utligningsforbindelse av massasjekar med separat maskinenhet.



# Installasjon: Innbygging og plassering

## Installasjon av massasjekar med integrert teknikk:

Ved innbygging av massasjekaret må det tas hensyn til at det skal kunne foretas servicearbeid på røropplegg og lignende. Det bør derfor monteres en inspeksjons-luke på minimum 409x509 mm.

I tillegg skal alltid være en utluftningsrist på minimum 100x509 mm for lufttilførsel til teknikken.

Det skal også være mulig å lese av typeskilt på teknikken og skifte sikringer på el-tavlen.

Massasjekaret monteres alltid på fast underlag. Støtteføttene justeres slik at massasjekaret står helt vannrett.

Massasjekaret reguleres vannrett. Deretter låses kontramutterne/låsemutterne.

## Massasjekar med separat teknikk:

Massasjekaret plasseres og justeres på samme måte som massasjekar med teknikk under karet, og samme prosedyre anvendes også for teknikken. Vær oppmerksom på at luft til kompressoren skal suges fra baderommet, hvor massasjekaret er plassert.

Avstanden mellom massasjekaret og maskinenheten/teknikken må ikke være mer enn 10 meter, og maskinenheten må heller ikke plasseres mer enn 3 meter under karetets høydenivå.

Det skal tas hensyn til høydeforskjellen mellom maskinenhet og kar, slik at pumpen alltid er plassert under vannspeilet, og slik at maskinenheten tømmes når karet tømmes. Hvis dette ikke er mulig å få til, skal installasjonen ha en egen, separat avtapping (se tegningen). Er det under installasjon nødvendig å forlenge svakstrømsledningene mellom karet og maskinenheten, skal koblingen utfør-

es i en samleboks med en tethetsgrad på IPX5.

**Bruk alltid PVC-rør/-fittings og -limte koblinger** - aldri metallrør/-fittings, da tilkoblinger på kar og maskinenhet kun er beregnet for plasttilslutning. (V.H.A. LIM).

Tilkoblinger på kar og maskinenhet er nummerert. De korrespondende nummer på kar og maskinenhet kobles til hverandre. Det er viktig å unngå luftlommer.

Pumpen skal plasseres slik at det alltid er vann over pumpens innløp.

Sørg for at det alltid i ettertid er mulig å nå alle rør og komponenter på anlegget. Likeledes skal det kunne foretas besiktigelse av typeskiltet på el-tavlen.

**VIKTIG!** Hvis karet innmures skal det gjøres på en slik måte at karet senere skal kunne løftes opp av innmuringen.

## Test av massasjekaret:

Etter montering skal det alltid foretas en test av massasjekarets funksjoner innen endelig innbygging:

1. Slå på strømmen. Sjekk at det er lys i "Power On" indikatoren på Easy Touchen.

2. Fyll karet med vann til det er lys i nivåindikatoren (ca. 5 cm over vannmassasjedysene).

3. Betjeningen av karetets funksjoner skjer ved hjelp av Easy Touchen (se side 8).

4. Start vannmassasjen på EasyTouch panelet.

5. Kontroller at alle rør og koblinger er tette.

6. Kontroller lufttilsetningen til dysene ved å trykke på Easy Touch panelet, og åpne luftreguleringen på karkanten.

7. Kontroller kompressorens funksjon ved å trykke på Easy Touch panelet.

8. Hvis karet er montert med undervannslampe, kontrolleres denne ved å trykke på Easy Touch panelet.

9. Slå på alle funksjoner og la dem gå i 5-10 minutter.

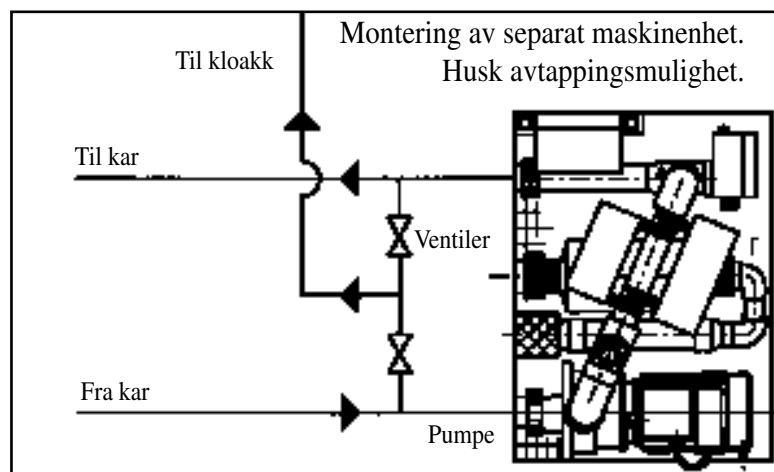
10. Tøm karet og kontroller at avløpstilkoblingen er tett.

11. Dersom karet er montert med automatisk ettertørring av luftkanalene og/eller automatisk desinfeksjon testes denne.

For ytterligere funksjonsbeskrivelse, se side 8.

## Merk!

Vær oppmerksom på at all garanti bortfaller ved ikke autorisert tilkobling/montering. Ved bruk av uoriginale reservedeler og konstruksjonsendringer bortfaller el-godkjennelse og dermed også garantien.



## **Daglig bruk:**

Karet fylles med varmt vann fra blandedbatteriet (**aldri over 50°C**, da dette kan skade akryloverflaten.)

Merk:

Karet er forsynt med en tørrløpssikring, slik at massasje-funksjonene ikke kan aktiveres, med mindre det er vann nok i karet, det vil si når nivåindikatoren lyser.

Badevannstemperaturen bør være ca. 38°C (litt over kroppstemperatur).

Etter badet tømmes karet ved å dreie overløpsløpshåndtaket på karetts innvendige kant (se side 3).

## **Massasjekar med varme:**

Massasjekaret kan være utstyrt med varmeveksler.

Varmevekslerens oppgave er å opprettholde badevannstemperaturen under badingen, og/eller å varme opp badevannet ved påfylling av kaldt vann.

## **NB!**

Hvis du ønsker å anvende massasjekaret til vanlig karbad, er det viktig at karet etterpå skylles helt rent for såpe.

**Selv ganske små såperester vil gi kraftig skumdannelse ved neste massasjebad.**

Videre vil såperester nedsette effektiviteten av desinfeksjonsvæske.

## **Rengjøring:**

Massasjekaret rengjøres helt normalt som andre sanitærprodukter og med

alminnelige rengjøringsmidler.

**Men aldri med alkohol, skurepulver og andre slipende midler eller rengjøringsmidler, som inneholder dette.**

## **Manuell Desinfeksjon:**

En gang pr. måned, eller når du mener det er nødvendig, skylles rørsystemet med desinfiserende middel (NB! Det må ikke være personer i karet under desinfeksjon).

1. Fyll karet med vann og tilfør desinfiserende middel (Porsgrund Desinfeksjon eller Porsgrund Hygienetabletter).
2. Tenn/slukk massasje-funksjonene et par ganger og la funksjonene gå i ca. 5 minutter.
3. Karet tømmes og er klar til bruk igjen.  
For automatisk desinfeksjon, se funksjonsbeskrivelse på de følgende sider.

## **Ettersyn:**

Med jevne mellomrom ettersees kompressorens filter, og rengjøres om nødvendig:

1. Filteret tas av.
2. Det vaskes i såpevann, skylles og tørkes.
3. Filteret settes på igjen.

## **Ryggmassasje**

### **(Ekstraustyr):**

Ryggmassasjen består av i alt 4 dyser hvorav 2 stk. er faste dyser og 2 stk. er roterende dyser.

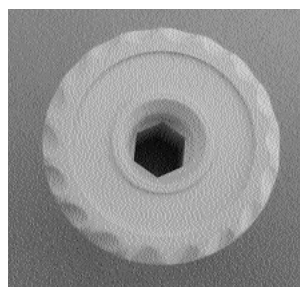
Ryggmassasjedysene aktiveres automatisk samtidig med vannmassasjen

(se under massasje-funksjon er/aktivering av vann massasje side 8-16).

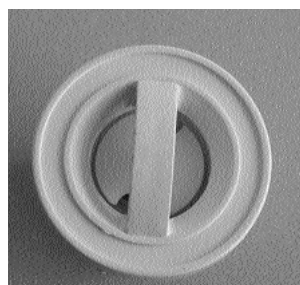
## **Lufttilsetting til rygg massasje:**

Mengden av luft reguleres med den ekstra reguleringsknappen på karetts kant.

Fast dyse



Roterende dyse



Cover til roterende dyse

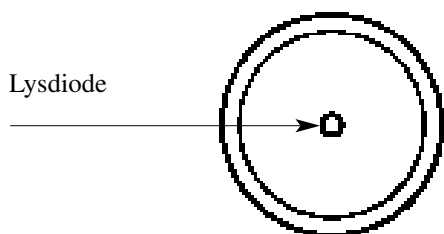


# Massasjefunksjoner

## **Nivåindikator:** (gjelder ikke for system pneumatikk)

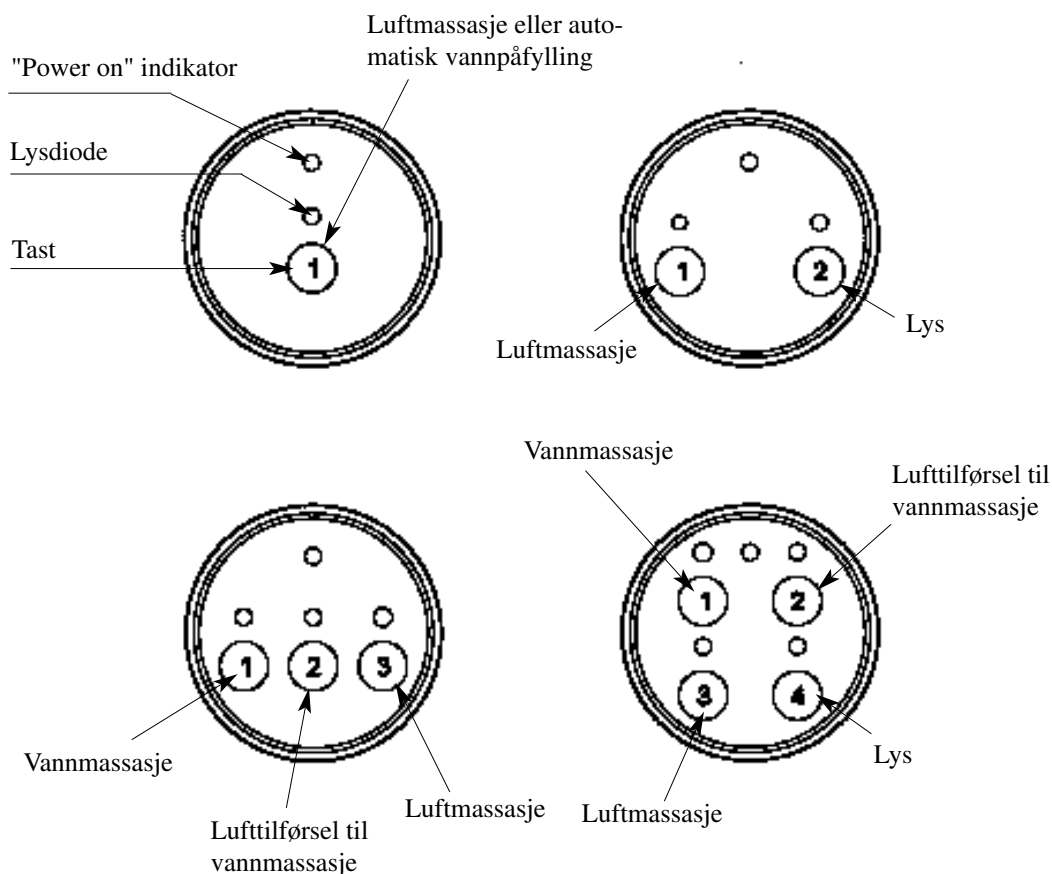
Nivåindikatoren indikerer at det er vann nok i karet. En rød lysdiode lyser, når massasjefunksjonene kan aktiveres.

Vær oppmerksom på at karet er utstyrt med en tørrløpssikring, slik at massasje-funksjonene og undervannslampene ikke kan aktiveres med mindre vannstanden er ca. 5 cm over dysene i karetets side.



## **Easy Touch:**

Massasjefunksjonene og undervannslampen tennes og slukkes med Easy Touchen på karetets kant. Easy Touchen er dessuten forsynt med en "power on" indikator som lyser når det er strøm på anlegget.



Les hvordan funksjonene er på nettopp ditt kar på de følgende sider.



## **Luftmassasje on/off:**

Trykk kort på tast 1 og du vil få luftmassasje fra de mange hullene på karetets bunn. En rød lysdiode lyser når massasjen er aktivert. Massasjen avbrytes ved et nytt kort trykk på tasten.

## **Tilbehør:**

### **Undervannslampe:**

Trykk kort på tast 2 og lampen i karet tennes. En rød lysdiode lyser når lampen er aktivert. Lampen slukkes ved et nytt kort trykk på tasten.

### **Automatisk vannpåfylling:**

Den automatiske vannpåfyllingen startes og stoppes på 1 funksjons EasyTouchen på karetets kant. Easy Touchen er dessuten utstyrt med en "Power on" indikator som lyser når det er strøm på tavlen.

Avløpet lukkes ved hjelp av dreirattet på over- og avløpet.

Trykk kort på tasten og karet vil nå bli fylt med vann via tilløpet (plassert bak dreirattet på over- og avløpet). En rød lysdiode lyser når vannpåfyllingen er aktivert. Den automatiske vannpåfyllingen stopper automatisk når vannstanden er ca. 5 cm over dysene i karetets sider.

Vær oppmerksom på at den automatiske vannpåfyllingen kan avbrytes manuelt ved et nytt kort trykk på tasten. Massasjefunksjonene vil dog ikke kunne aktiveres uten den korrekte vannstand.

## **Variabel luftmassasje og ettertørring av luftkanal**

### **Luftmassasje høyeste styrke**

Trykk kort på tast 1, og du vil få luftmassasje fra de mange hullene i karetets bunn. En rød lysdiode lyser når massasjen er aktivert. Massasjen avbrytes ved et nytt kort trykk på tasten.

### **Luftmassasje variabel styrke**

Trykk på tast 1 og hold den inne. Luftmassasjen vil gradvis avta i styrke, og ved ønsket massasjestyrke, slippes tasten. En rød lysdiode lyser når massasjen er aktivert. Massasjen avbrytes ved et nytt kort trykk på tasten.

### **Luftmassasje automatisk varierende styrke**

Trykk på tast 1 og hold den inne. Luftmassasjen vil gradvis avta i styrke, og når den etter kort tid har nådd laveste styrke - og begynner å stige igjen - slippes tasten. Luftmassasjen vil nå variere trinnløst mellom høyeste og laveste styrke. En rød lysdiode lyser når massasjen er aktivert. Massasjen avbrytes ved et nytt kort trykk på tasten.

### **Automatisk ettertørring av luftkanal**

Tøm karet. Ca. 16 minutter senere - når karet er tømt - starter kompressoren og kjører i 2 minutter for å tørke luftsystemet helt.

# System 1

Dersom man ikke ønsker at den automatiske ettertørkingen skal aktiveres, tømmes karet og du trykker kort på tasten til luftmassasjen så lysdioden slukkes.

**OBS!** Luftmassasjen må ha vært aktivert under bading for at den automatiske ettertørkingen skal starte.

**Vannmassasje on/off:**

Trykk kort på tast 1, og du vil få vannmassasje fra dysene i karetets sider. En rød lysdiode lyser når massasjen er aktivert. Massasjen avbrytes ved et nytt kort trykk på tasten.

**Lufttilsetning til vannmassasje, on/off:**

Trykk kort på tast 2, og det tilsettes luft i vannmassasjen fra dysene i karetets sider. En rød lysdiode lyser når massasjen er aktivert. Mengden av luft kan reguleres på luftreguleringen på karetets kant. Lufttilsetningen avbrytes ved et nytt kort trykk på tasten. Vær oppmerksom på at lufttilsetningen kun virker når vannmassasjen er aktivert og når luftreguleringen er åpnet.

**Luftmassasje, on/off:**

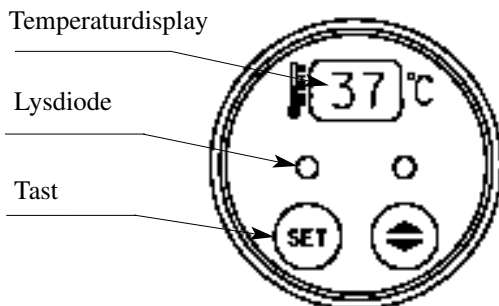
Trykk kort på tast 3, og du vil få luftmassasje fra de mange hullene i karetets bunn. En rød lysdiode lyser når massasjen er aktivert. Massasjen avbrytes ved et nytt kort trykk på tasten.

**Tilbehør:****Undervannslampe:**

Trykk kort på tast 4 og lampen i karet tennes. En rød lysdiode lyser når lampen er aktivert. Lampen slukkes ved et nytt kort trykk på tasten.

**Innstilling av badevannstemperatur:**

Badevannstemperaturen innstilles på karkanttermo-  
staten på karetets kant.



Trykk på "set" tasten og hold den inne. Med "pil" tasten finner du den temperatur du ønsker opprettholdt. Når temperaturen er funnet, slippes begge taster, og termo-  
staten er stilt inn. Vær oppmerksom på at lysdiode blinker når den aktuelle tem-  
peratur avviker 2°C fra den temperatur man har stilt inn.

**Automatisk desinfeksjon:**

Desinfeksjonen kan kun startes når det er vann i karet (ca. 5 cm over dysene i karetets sider). Under desinfeksjonen er alle massasjefunksjoner blokkert. Desinfeksjonen styres fra Easy Touchen. Hold tast 1 nede i 5 sekunder. Trykk 2 ganger på tast 2 mens du ennå holder tast 1 nede.

Følgende foregår automatisk:

Pumpen starter og lysdiodene 2 og 3 blinker. 5 sekunder senere suges desinfeksjonsmiddel inn i karet. Etter 60 sekunder stopper pumpen og kompressoren starter i 5 sekunder. Lysdiode 1 og 2 blinker. Dette foregår vekselvis i ca. 3 minutter.

Tøm karet når alle lysdioder blinker (ikke undervannslampens).

Ca. 10 minutter senere - når karet er tømt - starter kompressoren/pumpen og kjører i 2 minutter for å tørke luftsystemet helt.

Med unntak av "power on" indikatoren slukkes alle lysdioder, og karet er igjen klar til bruk.

### **Automatisk vannpåfylling:**

Den automatiske vannpåfyllingen startes og stoppes med Easy Touchen på karetets kant. Easy Touchen er dessuten utstyrt med en "power on" indikator som lyser når det er strøm på tavlen.

Avløpet lukkes ved hjelp av dreigrepet på over- og avløpet.

Trykk kort på tasten og karet vil nå bli fylt med vann via tilløpet (plassert bak dreigrepet på over- og avløpet). En rød lysdiode lyser når vannpåfyllingen er aktivert.

Den automatiske vannpåfyllingen stopper automatisk når vannstanden er ca. 5 cm over dysene i karetets sider.

Vær oppmerksom på at den automatiske vannpåfyllingen kan avbrytes manuelt ved et nytt kort trykk på tasten, massasje-funksjonene vil ikke kunne aktiveres uten den korrekte vannstand.

### **Variabel luftmassasje og ettertørring av luftkanal:**

#### Lufttilsetning konstant styrke

Trykk kort på tast 2 og det tilsettes luft i vannmassasjen fra dysene i karetets sider. En rød lysdiode lyser når massasjen er aktivert. Mengden av luft reguleres med luftreguleringen på karetets kant. Lufttilsetningen avbrytes ved et nytt kort trykk på tasten. Vær oppmerksom på at lufttilsetningen kun virker når vannmassasjen er aktivert og når luftreguleringen er åpnet.

#### Lufttilsetning pulserende styrke

Trykk på tast 2 og hold den inne i ca. 10 sek. inntil lufttilsetningen avbrytes - og slipp. Lufttilsetningen til vannmassasjen vil nå automatisk tenne/slukke i intervaller på 2 sekunder. En rød lysdiode lyser når massasjen er aktivert. Mengden av luft kan reguleres med luftreguleringen på karetets kant. Lufttilsetningen avbrytes ved et nytt kort trykk på tasten.

Vær oppmerksom på at lufttilsetningen kun virker når vannmassasjen er aktivert og når luftreguleringen er åpnet.

#### Luftmassasje høyeste styrke

Trykk kort på tast 3 og du vil nå få luftmassasje fra de mange hullene i karetets bunn. En rød lysdiode lyser når massasjen er aktivert. Massasjen avbrytes ved et nytt kort trykk på tasten.

## Luftmassasje variabel styrke

Trykk på tast 3 og hold den inne. Luftmassasjen vil nå gradvis avta i styrke, og når du når den ønskede vannmassasjestyrke, slippes tasten. En rød lysdiode lyser når massasjen er aktivert. Massasjen avbrytes ved et nytt kort trykk på tasten.

## Luftmassasje automatisk varierende styrke

Trykk på tast 3 og hold den inne. Luftmassasjen vil nå gradvis avta i styrke, og når den etter kort tid har nådd laveste styrke - og begynner å stige igjen - slippes tasten. Luftmassasjen vil nå variere trinnløst mellom høyeste og laveste styrke. En rød lysdiode lyser når massasjen er aktivert. Massasjen avbrytes ved et nytt kort trykk på tasten.

## Automatisk ettertørking av luftkanal

Tøm karet.

Ca. 16 minutter senere - når karet er tømt - starter kompressoren og kjører i 2 minutter for å tørke luftsystemet helt. Dersom man ikke ønsker den automatiske ettertørkingen aktivert, tømmes karet og du trykker kort på tasten til luftmassasjen, så lysdioden slukkes.

**OBS!** Luftmassasjen må ha vært aktivert under badet for at den automatiske ettertørking skal starte.

## **Vannmassasje, variabel:**

### **Vannmassasje høyeste styrke**

Trykk kort på tast 1, og du vil få vannmassasje fra dysene i karetts sider. En rød lysdiode lyser når massasjen er aktivert. Massasjen avbrytes ved et nytt kort trykk på tasten.

### **Vannmassasje variabel styrke**

Trykk på tast 1 og hold den inne. Vannmassasjen vil nå gradvis avta i styrke og når den etter kort tid når den ønskede massasjestyrke, slippes tasten. En rød lysdiode lyser når massasjen er aktivert. Massasjen avbrytes ved et nytt kort trykk på tasten.

### **Vannmassasje automatisk varierende styrke**

Trykk på tast 1 og hold den inne. Vannmassasjen vil nå gradvis avta i styrke og når den etter kort tid har nådd laveste styrke - og begynner å stige igjen - slippes tasten. Vannmassasjen vil nå variere trinnløst mellom høyeste og laveste styrke. En rød lysdiode lyser når massasjen er aktivert. Massasjen avbrytes ved et nytt kort trykk på tasten.

## **Lufttilsetning til vannmassasje, pulserende:**

### **Lufttilsetning konstant styrke**

Trykk kort på tast 2, og det tilsettes luft i vannmassasjen fra dysene i karetts sider. En rød lysdiode lyser når massasjen er aktivert. Mengden av luft kan reguleres på luftreguleringen på karetts kant. Lufttilsetningen avbrytes ved et nytt kort trykk på tasten. Vær oppmerksom på at lufttilsetningen kun virker når vannmassasjen er aktivert og når luftreguleringen er åpnet.

### **Lufttilsetning pulserende styrke**

Trykk på tast 2 og hold den inne i ca. 10 sek. lufttilsetningen avbrytes - og slipp. Lufttilsetning til vannmassasjen vil nå automatisk tenne/slukke i intervaller på 2 sekunder. En rød lysdiode lyser når massasjen er aktivert. Mengden av luft kan reguleres med luftreguleringen på karetts kant. Lufttilsetningen avbrytes ved et nytt kort trykk på tasten. Vær oppmerksom på at lufttilsetningen kun virker når vannmassasjen er aktivert og når luftreguleringen er åpnet.

## **Luftmassasje, variabel:**

### **Luftmassasje høyeste styrke**

Trykk kort på tast 3, og du vil få luftmassasje fra de mange hullene i karetts bunn. En rød lysdiode lyser når massasjen er aktivert. Massasjen avbrytes ved et nytt kort trykk på tasten.

### **Luftmassasje variabel styrke**

Trykk på tast 3 og hold den inne. Luftmassasjen vil nå gradvis avta i styrke, og når den når ønsket massasjestyrke, slippes tasten. En rød lysdiode lyser når massasjen er aktivert. Massasjen avbrytes ved et nytt kort trykk på tasten.

### Luftmassasje automatisk varierende styrke

Trykk på tast 3 og hold den inne. Luftmassasjen vil nå gradvis avta i styrke, og når den etter kort tid har nådd laveste styrke - og begynner å stige igjen - slippes tasten. Luftmassasjen vil nå variere trinnløst mellom høyeste og laveste styrke. En rød lysdiode lyser når massasjen er aktivert. Massasjen avbrytes ved et nytt kort trykk på tasten.

### Automatisk ettertørking av luftkanal:

Tøm karet.

Ca. 16 minutter senere - når karet er tømt - starter kompressoren og kjører i 2 minutter for å tørke luftsystemet helt. Dersom man ikke ønsker den automatiske ettertørkingen aktivert, tømmes karet og du trykker kort på tasten til luftmassasjen, så lysdioden slukkes.

**OBS!** Luftmassasjen skal ha vært aktivert under badet for at den automatiske ettertørking skal starte.

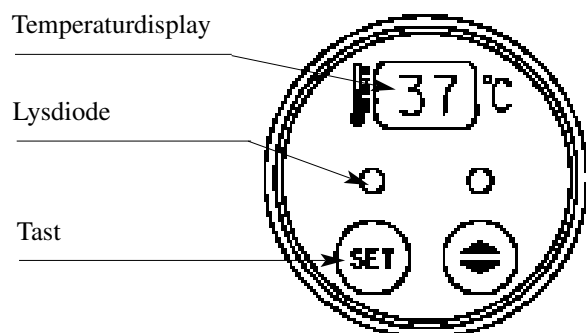
### Tilbehør:

#### Undervannslampe:

Trykk kort på tast 4 og lampen i karet tennes. En rød lysdiode lyser når lampen er aktivert. Lampen slukkes ved et nytt kort trykk på tasten.

#### Innstilling av badevannstemperatur:

Badevannstemperaturen innstilles på karkanttermo­staten på karetets kant.



Trykk på "set" tasten og hold den inne. Med "pil" tasten finner du den temperatur du ønsker opprettholdt. Når temperaturen er funnet, slippes begge taster, og termostaten er stilt inn. Vær oppmerksom på at lysdiodene blinker når den aktuelle temperatur avviker 2°C fra den temperatur man har stilt inn.

## **Automatisk desinfeksjon:**

Desinfeksjonen kan kun startes når det er vann i karet (ca. 5 cm over dysene i karetets sider). Under desinfeksjonen er alle massasjefunksjoner blokkert. Desinfeksjonen styres fra Easy Touchen. Hold tast 1 nede i 5 sekunder. Trykk 2 ganger på tast 2 mens du fortsatt holder tast 1 nede.

Følgende foregår automatisk:

Pumpen starter og lysdiodene 2 og 3 blinker. 5 sekunder senere suges desinfeksjonsmiddel inn i karet. Etter 60 sekunder stopper pumpen og kompressoren går i 5 sekunder. Lysdiode 1 og 2 blinker. Dette foregår vekselvis i ca. 3 minutter.

Tøm karet når alle lysdioder blinker (ikke undervannslampen).

Ca. 10 minutter senere - når karet er tømt - starter kompressoren og går i 2 minutter for å tørke luftsystemet helt.

Med unntak av "power on" indikatoren slukkes alle lysdioder, og karet er igjen klar til bruk.

## **Automatisk vannpåfylling:**

Den automatiske vannpåfyllingen startes og stoppes på 1 funksjons Easy Touchen på karetets kant. Easy Touchen er dessuten utstyrt med en "power on" indikator som lyser når det er strøm på tavlen.

Avløpet lukkes ved hjelp av dreigrepet på over- og avløpet.

Trykk kort på tasten og karet vil nå bli fylt med vann via tilløpet (plassert bak dreigrepet på over- og avløpet). En rød lysdiode lyser når vannpåfyllingen er aktivert. Den automatiske vannpåfyllingen stopper automatisk når vannstanden er ca. 5 cm over dysene i karetets sider.

Vær oppmerksom på at den automatiske vannpåfyllingen kan avbrytes manuelt ved et nytt kort trykk på tasten, massasjefunksjonene vil ikke kunne aktiveres uten den korrekte vannstand.



**System pneumatikk:**

På kar med pneumatisk styring, er det ikke montert tørrløpssikring. Det betyr at massasjefunksjonen kan aktiveres uten at det er vann i karet. Dette bør unngås!

**Vannmassasje, on/off:**

Trykk på knappen og du vil få vannmassasje fra dysene i karet sider. Massasjen avbrytes ved et nytt trykk på tasten.

## ADVARSEL!

**! Unngå kontakt med andre elektriske apparater, som hårtørrer eller fastinstallert telefon, under badingen.**

**! Barn bør aldri bade alene eller oppholde seg alene i baderommet uten konstant oppsyn.**

**! Personer med hjerte- eller kretsløpsproblemer, samt gravide, bør rådføre seg med lege, før de tar massasjebad på grunn av den kraftige påvirkningen av kretsløpet.**

**! Hold hår og tøy vekk fra utsugingen (se side 3). Personer med langt hår bør sette det opp eller anvende badehette. Under uheldige omstendigheter kan hår sette seg fast i utsugingen.**

**! Dykk aldri ned i karet. Den kraftige innsprøytingen av vann og luft fra massasjedysene kan skade øyne og ører.**

**! Gå aldri i massasjekaret rett etter et hovedmåltid eller etter inntak av alkoholholdig drikke.**

**! Vær oppmerksom på faren for å skli under opp- og nedstigning i karet.**

**! Forsøk aldri å blokkere dysene.**

Husk at all aktivitet i forbindelse med massasjebad skal foregå i et rolig og avslappet tempo.

Kontroller badetemperaturen. Den bør være ca. 38°C.



Bad ikke for lenge. Under massasjebadet foregår det en kraftig påvirkning av kretsløpet.

Ca. 15-20 minutter er normalt, og i hvert fall bare til de første tretthetstegn inntreffer.

Sitt ikke direkte inntil en massasjedyse for lenge. Påvirkningen fra massasjen er kraftigere enn den man føler under badingen.

Etter massasjebadet er det en god ide å ta en dusj i temperert vann, slik at kroppens porer kan trekke seg sammen igjen etter den kraftige varmen og massasjen.

Slapp deretter av ca. like lenge som du har vært i massasjekaret, slik at kroppen kan få igjen sin normale temperatur før du tar på deg klær. Litt kjølig drikke er også bra, slik at væsketapet under badet kan bli erstattet.

Husk å ikke arbeide fysisk hardt etter et massasjebad.

**GOD FORNØYELSE!**



### Montering av gavl og frontpanel på modell Kos og modell Paros:

Gavlen(e) monteres først og deretter frontpanelet. Monteringen foregår på følgende måte:

1. Plasser deg selv midt foran karet med fronten. Det er enklest å montere dersom man er 2 personer, og i så fall plasserer man seg i hver sin ende av karet.

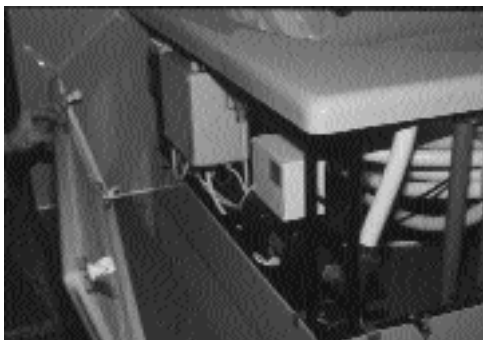
2. Deretter tilpasses rørbærerne, dvs. de runde, hvite, beslagene på selve stativet. Er du alene, starter du med å presse rørbærerne fast på midten, og deretter arbeide deg ut på hver side. Er dere to, kan dere starte i hver deres side.

3. Etter monteringen skal hver gavl fastspennes med 1 skrue og fronten med 2 skruer.

4. Før en skrue opp gjennom hullet i bunnen av fronten, og skru fast med fingrene inntil du merker at skruen griper fatt i gjengene.

5. Til slutt strammes skruen fast med en unbrakonøkkel.

1. Gavl



Front



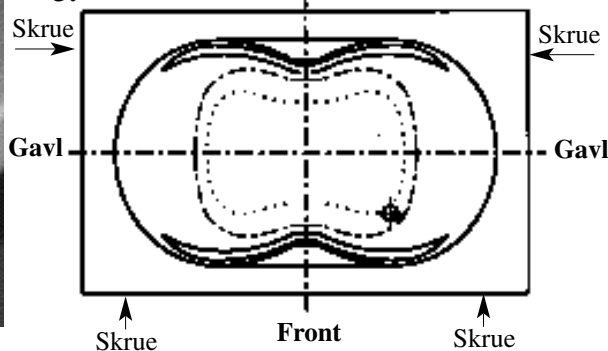
2. Gavl



Front



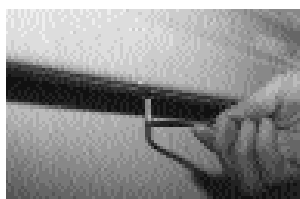
3.



4.



5.



# Frontpanel, modell Kos & Paros

# Frontpanel, modell Salina, Korfu & Santorini

## Montering av frontpanel på modellene Salina, Korfu og Santorini:

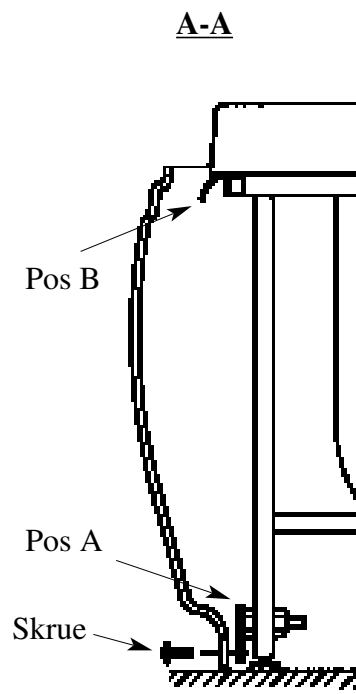
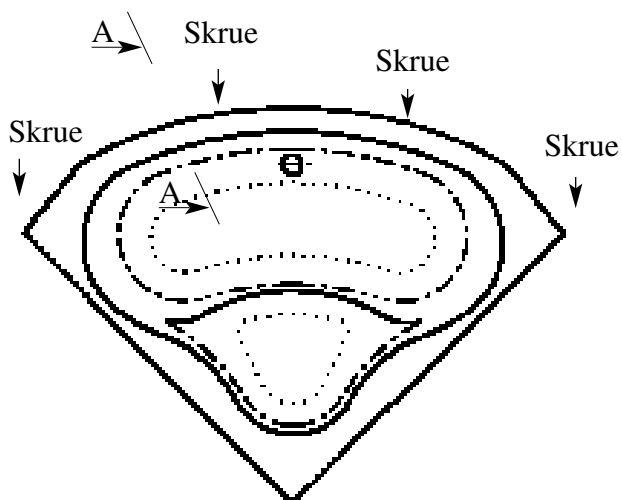
1. Dersom du er alene, plasserer du deg selv midt foran karet. Dersom dere er 2 personer, tar dere fatt i hver deres ende av frontpanelet.

2. Skyv frontpanelets overkant inn mellom de rustfrie fjærene (pos. B) og karetets overkant.

3. Vipp fronten inn mot karetets stativ, og monter de 4 skruene (3 stk. på Santorini) i frontens nederste kant. Skru med fingrene til skruen får fatt i gjengene (pos. A).

4. Sørg for at fronten er i den riktige stillingen, og stram skruene med en skiftenøkkel.

**NB!** Samtlige skruer skal monteres.



## Montering av frontpanel på modell Samos:

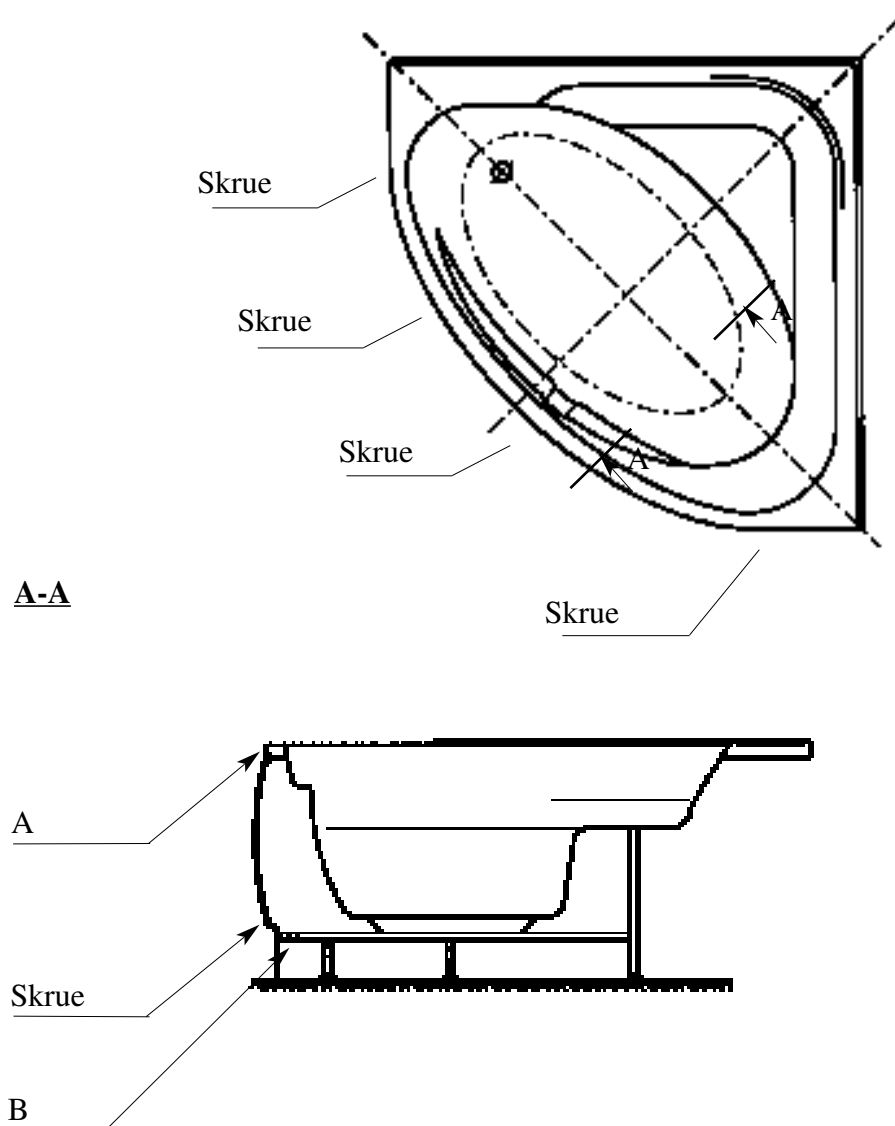
1. Dersom du er alene, plasserer du deg midt foran karetts forside. Er dere 2 personer, tar dere fatt i hver deres ende av frontpanelet.

2. Skyv frontens overkant inn under karetts overkant (pos. A).

3. Vipp fronten inn mot karetts stativ (pos. B) og monter de 4 skruene i frontens nederste kant. Skru med fingrene til skruen får fatt i gjengene.

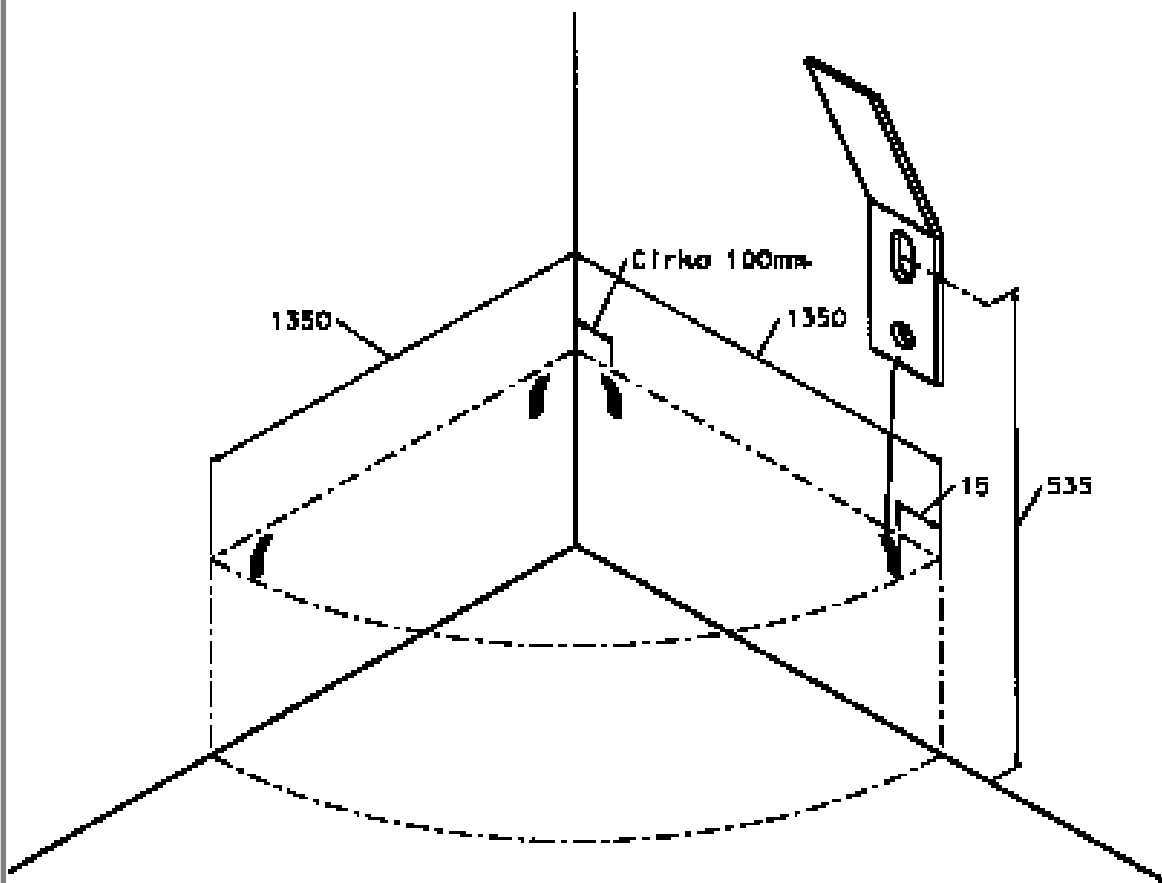
4. Sørg for at fronten er i den riktige stillingen og stram skruene med en skiftenøkkel.

**NB!** Samtlige skruer skal monteres.

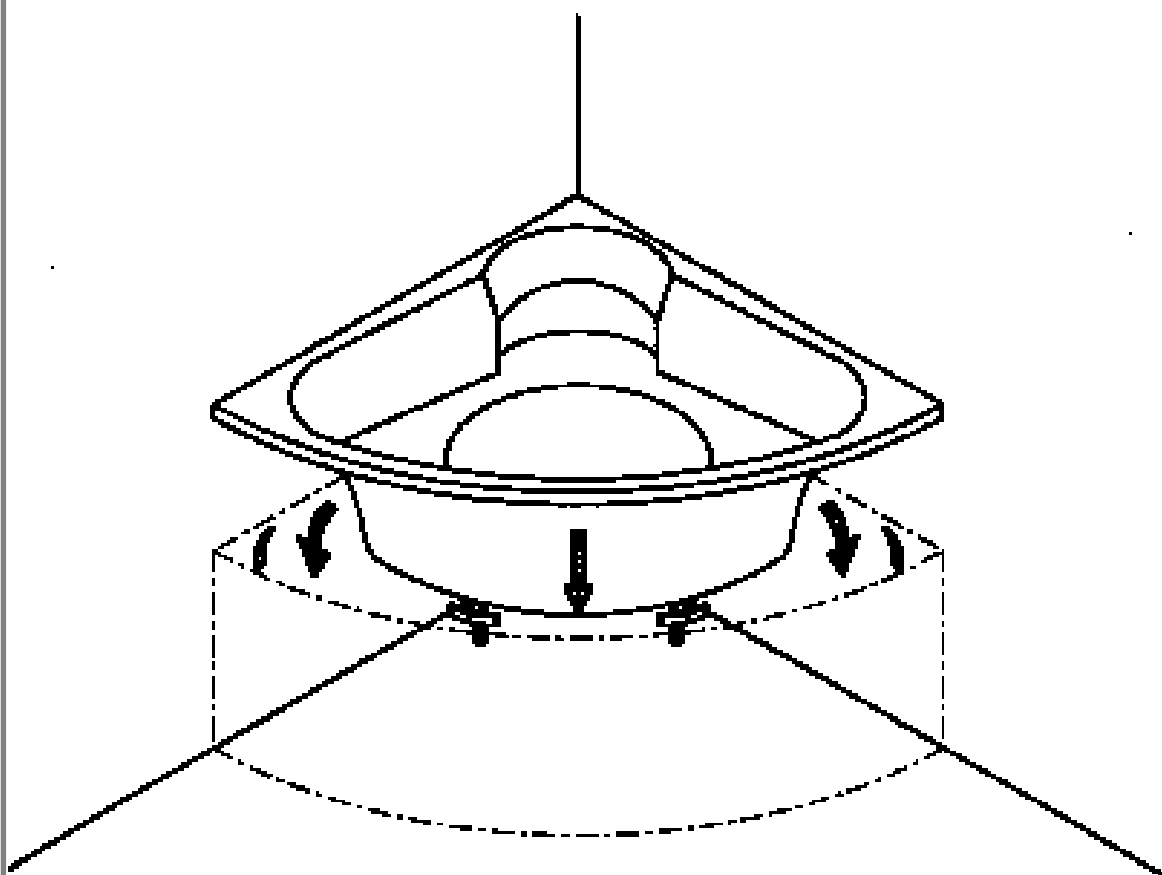


# Montering av veggbeslag for modell Samos

## Montering av veggbeslag for modell Samos:



Veggbeslag vattres og monteres i henhold til ovenstående mål.

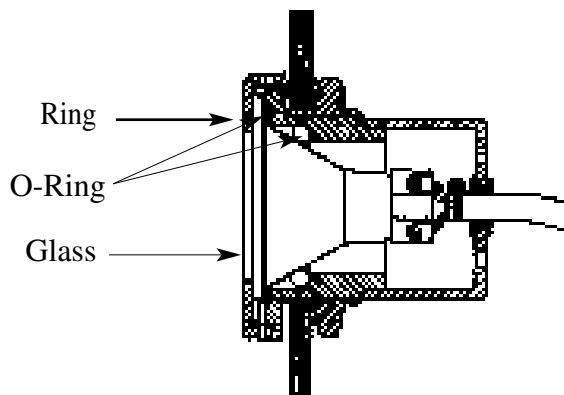


Karet løftes ned over veggbeslagene og de 4 stilleskruene under karet skrues ut til karet står på gulvet. Kontramutterne på stilleskruene strammes.

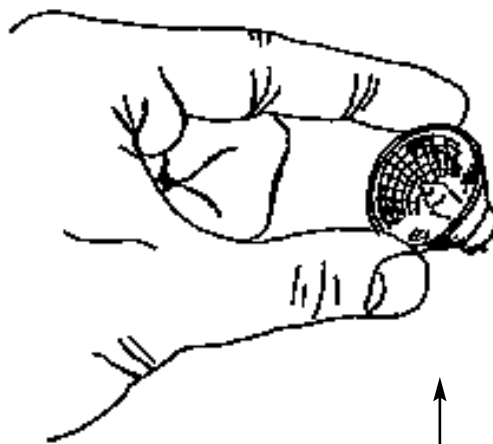
**Utskifting av pære i undervannslampe (ekstraustyr):**

1. Slå av strømmen
2. Ringen på lampen skrues av moturs og glasset tas av. Hvis ringen ikke umiddelbart kan løsnes med fingrene, kan du anvende to stifter i de to hullene på ringen og derved få bedre tak. Pass på ikke å ripe i akryloverflaten på karet.
3. Pæren med holder trekkes ut.
4. Den brukte pæren tas ut og erstattes med en ny. Bruk kun originale pærer og aldri kraftigere pærer enn den opprinnelige anvendte med korrekt effekt (20W). For å være sikker på at den nye pæren er i orden kan du prøve den med et 12V batteri før du setter den inn i karet. Ved isettingen skal du holde i parabolen på utsiden (se tegningen), slik at pæren ikke berøres med fingrene.
5. Pæren med holder trykkes på plass. Kontroller at O-ringen sitter riktig.
6. Glasset monteres igjen og ringen skrues på medurs uten bruk av verktøy.

**MERK:** Lampen er sikret med tørrløpsikring og kan ikke anvendes uten vann i karet.



Ved innsetting holdes parabolen på utsiden.



**VIKTIG**  
Pæren må ikke berøres med fingrene!

Utskifting av lyspære i undervannslampe

# Reparasjon av overflate

## **Overflaten har blitt matt:**

Karets akryloverflate kan bli matt etter noe tids bruk. Den blanke, skinnende akryloverflaten kan du igjen oppnå ved å polere med "Spa-polish" eller bilpolish. En blank overflate er lettere å holde ren.

## **Små riss og skrammer:**

Ved dype riss (inntil 1/2 - 1 mm dybde):

Først slipes poleres med en fil eller grovt sandpapir i hele det skadde området.

Når overflaten er helt plan og ru, slipes med finere vannslipepapir.

Deretter videre med et meget fint vannslipepapir. Så grovpoleres det med f.eks. "Slipol", og til slutt finpoleres med bilpolish eller "Spa-polish".

## **Dype risser, revner:**

### **Avbrekket flis:**

Kontakt leverandør eller forhandler.

## **HUSK:**

Akryloverflaten er ikke bare et lag maling og gelcoat, som et glassfiberkar.

Akryloverflaten er flere mm tykk og helt gjennomfarget. Dette forandres eller avfarges aldri.

Selv etter mange år kan en reparasjon utføres uten at denne blir vesentlig synlig.



# Feilsøking skal foretas av din el-installatør!

**Begynn alltid med kontroll av følgende:**

1. Kontroller at det er vann nok i karet (se test av massasjekaret på side 6).
2. Kontroller sikringene i husinstallasjonen og i karetets el-tavle.
3. Kontroller at alle ledningene er koblet korrekt ved hjelp av diagrammet.
4. Kontroller at det er spenning på inngangsklemme på karetets el-tavle.

5. Kontroller at det er 6-12 V DC mellom black og blue på klemrekke "water", eller mellom black og blue på klemrekke "level".

For å lette arbeidet med å finne årsaken til funksjonsfeil henviser vi til nedenstående feilsøkings-skjema, som viser sjekkpunkter. De viste tall angir i hvilken rekkefølge de enkelte sjekkpunkter skal gjøres. Beskrivelse av de enkelte prosedyrer i feilsøkingen finnes på neste side.

**NB!** Ved utskiftning av el-tavlen er det viktig å kontrollere at mikrobyterne befinner seg i korrekt stilling i henhold til el-diagrammet (sort markering), se el-diagram.

Problemer → Sjekkpunkter ↓	Pumpe OFF hele tiden	Magnetventil OFF hele tiden	Kompressor Off hele tiden	Varme OFF hele tiden	Varme ON hele tiden	Desinfeksjon virker ikke	Kompressor starter ikke etter desinfeksjon
<b>230V/3x400 V AC på output</b>	3	3	a	a			2
<b>Pumpe ON</b>		1*		1*		2	
<b>Sjekk av tørrløpssikring</b>	1		1				1
<b>Sjekk av overopphetings-sikring</b>				3			
<b>Sjekk av Easy Touch</b>	2	2	2				
<b>Sjekk av temperaturføler</b>				4	2		
<b>Sjekk av termostatinnstilling</b>				2	1		
<b>Sjekk av termostاتفunksjon</b>				5	3		
<b>Sjekk at det er fylt på desinfeksjonsmiddel</b>						1	
<b>Sjekk magnetventil til desinfeksjon</b>						3	
<b>Bemerkninger</b>							
Hvis ikke ovenstående punkter løser problemet, kontakt da teknisk service, Porsgrund Bad		*Magnetventil virker kun når pumpen er ON		*Varme virker kun når pumpen er ON		*Lysdiode over taster blinker	

Feilsøking: sjekkpunkter

## Feilsøking skal foretas av din el-installatør!

### **Hovedtilkobling:**

Kontroller at det er 230V eller 3~230/3N~400V på inngangsklemmene.

### **Pumpe ON:**

Kontroller at pumpen kjører /sirkulerer ved å se om det kommer vann ut av alle dyser/innløp.

### **Tørrløpssikring:**

1. Kontroller at vannivået er ca. 5 cm over dysene.
2. Monter en "lus" mellom blå og brun klemme ved tørrløpstilkoblingen (dry run protection), se el-diagram. Hvis pumpen fungerer, skal tørrløpssikringen justeres. Hvis ikke, skiftes el-tavlen ut. Innen du fortsetter til punkt 3, fjernes "lusen".
3. Drei justerskruen på tørrløpssikringen til lysdioden lyser. Når lysdioden lyser, dreies stilleskruen forsiktig frem og tilbake, så lysdioden akkurat tennes.
4. Kontroller med et voltmeter at det er 6-12V DC mellom sort og brun klemme ved tørrløpstilkoblingen (dry run protection).

### **Overopphetningssikring:**

1. Kontroller overopphetningssikring og koble den inn igjen dersom nødvendig. Se tegning.
2. Ved 6kW varmeelement skal sikringen i kontraktorboksen kontrolleres.
3. Mål mellom N og kab-

elskoene på overopphetningssikring med et voltmeter. Hvis det er 230V~ er overopphetningssikringen OK. Kontraktorboksen/varmeelementet skal da skiftes ut. Ellers utskiftes overopphetningssikringen.

### **Easy Touch:**

1. Easy Touch ledningen løsnes fra tilkoblingen på printkortet.
2. Sett en "lus" i "GND" og ta deretter den løse enden og berør raskt tastefunksjonen på den enhet som ikke fungerer. Den første berøring starter, den andre slukker.
3. Dersom den kontrollerte enhet fungerer, er Easy Touchen defekt og må skiftes ut. I motsatt tilfelle skiftes el-tavlen.

### **Temperaturmåler:**

1. Temperaturmålerens ledning løsnes ved "temp sensor" i el-tavlen.
2. Kontroller motstanden over temperaturføleren med et Ohmmeter. Dersom motstanden er ca. 1540 ohm ved 25°C, er temperaturføleren OK. I motsatt tilfelle byttes føleren.

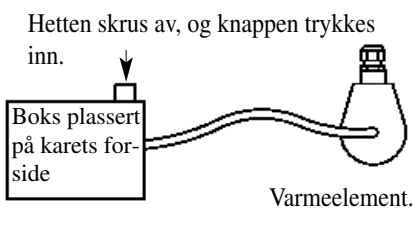
### **Termostatfunksjon**

1. Temperaturfølerens ledning løsnes i el-tavlen, så strømmen til releet/kontraktoren avbrytes. Hvis releet/kontraktoren ikke slår ut, er termostatfunk-

sjonen ute av funksjon, og el-tavlen må skiftes ut. Monter en "lus" ved "temp sensor". Dersom releet/kontraktoren trekker fungerer termostafunksjonen, hvis ikke må el-tavlen skiftes ut.

### **Gjeninnkobling av overopphetningssikringen**

Overopphetningssikringen gjenaktiveres ved å trykke på reset-knappen. Dette er ikke mulig dersom temperaturen er over 27°C.



## Pneumatisk system

1. Sørg for at det er 230V~ til pumpen
2. Ta pneumatikk-slangen av trykknappen. Blås i slangen. Dersom funksjonen er i orden nå, må trykknappen skiftes ut, ellers må pneumatikk-switchen i pumpen skiftes.
3. Skift ut pumpen

Problem →	Pumpen virker ikke
Sjekkpunkter ↓	
<b>Kontroll av spenning</b>	<b>1</b>
<b>Kontroll av trykknapp og pneumatikk-switch</b>	<b>2</b>
<b>Kontroll av pumpe</b>	<b>3</b>

## Lampe

1. Kontroller at det er 230V - mellom F og N i transformatoren.
2. Kontroller at det er 12V AC utgangsspenning til lampen.
3. Monter en "lus" mellom "GND" og "OUT" i transformatoren. Hvis releet fungerer på denne måten, er transformatoren OK, og el-tavlen må skiftes. Hvis releet ikke fungerer, skiftes transformatoren.
4. Kontroller pæren med et Ohmmeter. Hvis den fungerer, skiftes fatningen, Hvis ikke skiftes pæren.

## Separat enhet

Her gjelder samme feilsøking som med integrert teknikk, men med følgende tillegg:

Dersom svakstrømsledningene er forlenget under installasjon, skal disse sjekkes for:

1. Er samlingene korrekte
2. Er samlingene tette så det ikke kan trenge inn fuktighet

## Vannpåfylling

Feil:

Sjekk:

### Det kommer ikke vann i karet

#### **1. Tavlen for vannpåfylling:**

Er det 230V~ på tavlen til vannpåfyllingen?  
Er det 230V~ på klemmene til magnetventil?

#### **2. Vannpåfyllingen:**

Trekker magnetventilen?  
Er kulehanen åpnet?  
Er vannfilteret tett/tilstoppet?

#### **3. Sensor for vannpåfylling:**

Lysdioden på sensoren skal være slukket

### Vannpåfyllingen stopper ikke

#### **1. Sensor for vannpåfylling:**

Lysdioden på sensoren skal lyse når den korrekte vannstand er nådd

# Garantibevis

*På Porsgrund Bads Massasjekar  
er det 3 års garanti på karet og tekniske deler.*

Ved problemer, bes De henvende Dem til Deres Porsgrund Bad-forhandler og oppgi flg. data, som De også finner på karetets el-koblingsboks:

Serienummer:

Volt:

Unit/ kar nr.:

Tot.:

Type el. system:

Varmer:

**Garantien omfatter:**

Reparasjon eller utskiftning av defekte deler i de tilfeller hvor feilen kan føres til produksjonen av karet/ teknikkdelen.

**Merk at garantien ikke dekker skader, dersom de skyldes:**

Bruk av varmere vann enn 50°C.

Bruk av sprit, alkohol, skurepulver eller rengjøringsmidler som inneholder dette.

Forsettlig eller grov uaktsom beskadigelse av karet eller de tekniske delene ved slag, støt eller annen form for påvirkning utenfra.

Ukorrekt tilslutning, montasje eller installasjon av ikke aut. installatør.

Anvendelse av uoriginale reservedeler

Ekstrem UV-belysning, f.eks. fra solarium plassert direkte ved karet.

Dato:

Utfylt av:



*Først på badet!*